



РУЧНАЯ БИГОВАЛЬНАЯ МАШИНА УН-А4



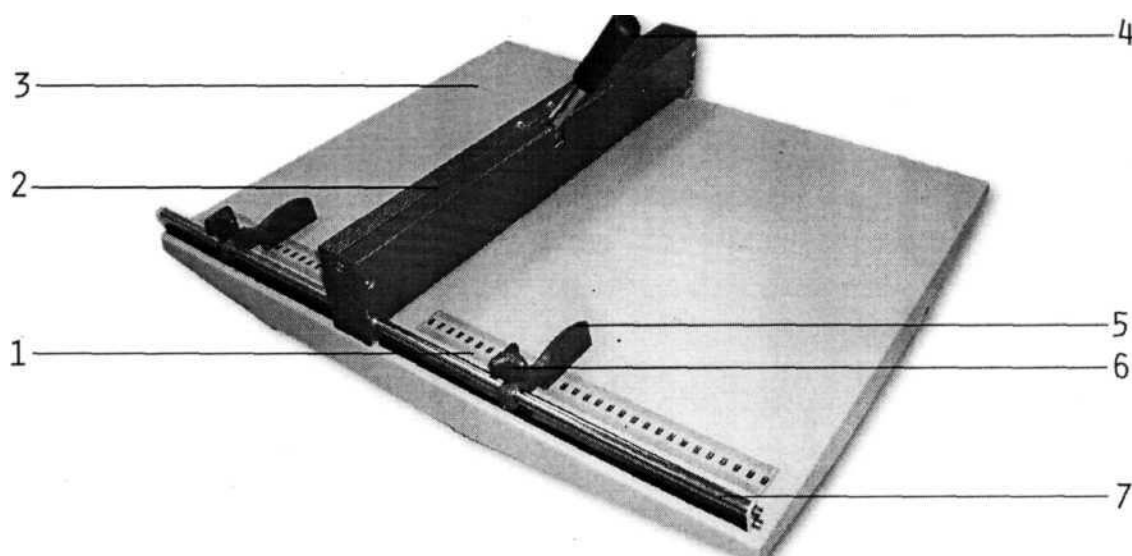
РУКОВОДСТВО ПОЛЬЗОВАТЕЛЯ

Спасибо за то, что выбрали ручную биговальную машину УН_А4. Биговщик предназначен для биговки полиграфической продукции из бумаг и картонов малыми тиражами. Станок не требует подключения к электрической сети, быстро перенастраивается на другой тип бумаги и размеры. Простота устройства делает аппарат надежным помощником при изготовлении небольшой партии сувенирной продукции.

СОДЕРЖАНИЕ

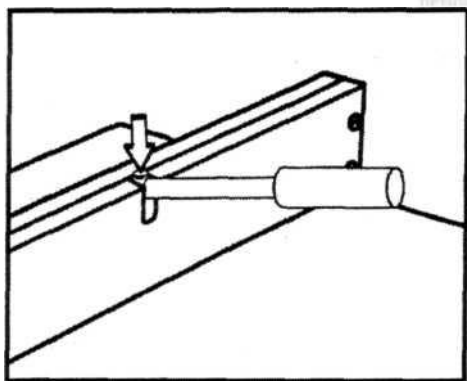
Основные части	2
Установка	3
Порядок работы	3

ОСНОВНЫЕ ЧАСТИ



1. Позиционная линейка
2. Защитный кожух
3. Рабочий стол
4. Ручка
5. Подвижный боковой упор
6. Фиксатор подвижного бокового упора
7. Неподвижный боковой упор

УСТАНОВКА



- Откройте упаковку, извлеките машину
- Достаньте ручку, упакованную в отдельный пакет
- Вставьте ручку в отверстие и заверните
- Зафиксируйте ручку винтом

ПОРЯДОК РАБОТЫ

- В первую очередь определитесь с размером образца и положением сгиба. Если требуется наметить только один сгиб, установите правый боковой упор в соответствии с положением сгиба и зафиксируйте упор.
- Если требуется наметить два сгиба, то сначала установите и зафиксируйте правый боковой упор, затем установите и зафиксируйте левый.

! При перемещении боковых упоров, приподнимайте их над поверхностью рабочего стола и двигайте их по направляющему полозу без рывков во избежание повреждения устройства.

- После того, как боковые упоры зафиксированы, положите на рабочий стол лист бумаги, протолкните его в щель между кожухом биговального ножа и рабочим столом и придвиньте вплотную к заднему упору.
- Если требуется наметить только один сгиб, то выровняйте лист по правому упору, нажмите на ручку, верните ее в исходное положение и извлеките лист.
- Если требуется наметить два сгиба, то вначале выровняйте лист по правому упору, нажмите и верните в исходное положение ручку, затем выровняйте лист по левому упору, вторично нажмите и верните в исходное положение ручку и после этого извлеките лист.

Основные характеристики:

Рабочая ширина	- 350 мм.
Ширина бига в комплекте	- 0,8 мм.
Макс. плотность на биговку	- 450 г/м ²
Вес	- 6,00 кг

Габариты - 528x386x39 мм.