



Полуавтоматическая переплетная машина
D&A Bind DCA-520



Инструкция по эксплуатации

Содержание

1. Общие указания

- 1.1. Краткая вводная часть
- 1.2. Технические параметры
- 1.3. Требуемые условия окружающей среды
- 1.4. Требования, предъявляемые к полуфабрикатам
- 1.5. Уровень шума
- 1.6. Замена деталей и рабочая поверхность

2.0 МОНТАЖ

- 2.1 Упаковка и хранение
- 2.2 Примечания для монтажа машины брошюровочной
- 2.3 Распаковка
- 2.4 Монтаж

3.0 Эксплуатация

- 3.1 Примечания для оператора
- 3.2 Основные правила безопасности
- 3.3 Примечания по безопасности
- 3.4 Эксплуатация и регулировка

4.0 Электрическое управление

- 4.1 Краткая вводная часть
- 4.2 Органы управления машиной
- 4.3 Органы управления сенсорной панели управления

5.0 Техническое обслуживание, ремонт, устранение неисправностей

6.0 Замена переплетной матрицы

7.0 Установка и регулировка вертикальной стойки для подачи подвесного устройства

8.0 Приложение А.

Настоящее руководство пользователя включает в себя инструкции по монтажу, регулировке, техническому обслуживанию и ремонту агрегата, содержит диаграммы пневматических устройств и электросхемы. Перед началом работы оператор должен внимательно ознакомиться с настоящим руководством.

В руководстве подробно изложены инструкции по работе на машине и требования, предъявляемые при этом.

Напряжение источника питания, температура и влажность воздуха, свойства полуфабрикатов должны соответствовать требованиям, изложенным в руководстве. В противном случае, агрегат не будет функционировать должным образом. Во избежание любых повреждений или несчастных случаев оператор должен четко выполнять изложенные в данном руководстве требования.

Во избежание захламления рабочего места, необходимо убирать использованную проволоку и бумагу в мусорный контейнер. В противном случае они могут стать причиной травмирования оператора.

Мы поставляем, вместе с агрегатом, инструменты, необходимые для обслуживания машины брошюровочной. Инструменты необходимо держать в специально отведенном месте. Маслонагнетатель используется для смазки. Оператор должен содержать маслонагнетатель в надлежащем состоянии.

1. ОБЩИЕ УКАЗАНИЯ МАШИНЫ БРОШЮРОВОЧНОЙ



1.1. Краткая вводная часть

Машина брошюровочная DCA-520 — это устройство для сшивания страниц металлической пружиной с заранее подготовленной перфорацией. Машина брошюровочная может использоваться для брошюрования тетрадей, настенных и настольных календарей. Она обладает высокой производительностью, обеспечивает формирование эстетичной формы спирали, и обладает регулировками, необходимыми для качественного брошюрования.

Машина брошюровочная способна автоматически обрезать проволоку, вести автоматический подсчет петель, автоматически разделять сегменты, автоматически брошюровать книги, а также автоматически вставлять календарную вешалку и прессовать пружину. Машина брошюровочная может использоваться для сегментного брошюрования (до четырех сегментов), что позволяет значительно экономить трудовые затраты и сокращать отходы проволоки.

В машине используются импортные шаговые электродвигатели с соответствующей трансмиссией, контроль осуществляется при помощи программируемого логического контроллера (PLC), и имеет широкие возможности применения. Некоторые компоненты машины брошюровочной могут поставляться как опция, например панель для брошюрования календарей (показана на диаграммах 1,2).

Высокая безопасность машины брошюровочной достигается благодаря полностью закрытому корпусу. Открытым остается только рабочий стол.

1.2. Технические параметры

Шаг двойной проволочной спирали (петель/дюйм)	3:1, 2:1
Диаметр (дюймов). Пружина с шагом 3: 1	3/16, 1/4, 5/16, 3/8, 7/16, 1/2, 9/16
Диаметр (дюймов). Пружина с шагом 2: 1	5/8, 3/4, 7/8, 1
Секционное брошюрование	макс. четыре секции
Ширина бумаги	75 – 520 мм.
Макс. ширина брошюрования	507 мм.
Макс. скорость работы	25 книг/мин (1500 циклов/час)
Размер рабочего стола: (Ш x Г)	600 x 300 мм
Источник питания	220V± 10%, 50 Гц (60 Гц)
Мощность	1.5KW
Рабочее давление воздуха	0.6-0.8 МПа
Размер основного агрегата	1150 x 770 x 1350 мм
Размер стойки для проволоки	490 x 760 x 1220 мм
Масса машины брошюровочной без стойки	220 кг
Масса стойки для проволоки	65 кг



1.3. Требуемые условия окружающей среды

- Температура окружающей среды: 10°C - 35°C
- Относительная влажность: 30-90%
- Допустимая высота над уровнем моря: макс. 1000 м
- При скачках напряжения, превышающих 10%, пользователю необходимо установить стабилизатор напряжения или предохранитель от перегрузок.

1.4. Требования, предъявляемые к полуфабрикатам

Для обеспечения производства изделий хорошего качества и поддержания объявленной производительности полуфабрикаты для брошюрования должны соответствовать следующим условиям:

- Шаг брошюровочной спирали должен составлять 3:1 или 2:1, общий допуск должен быть в пределах соответствующих стандартов для брошюровочной пружины.
- Допуски, применимые к диаметру отверстий в брошюруемых изделиях и расстоянию между ними должны быть в пределах соответствующих стандартов для брошюровочной пружины.
- Толщина брошюруемых изделий должна соответствовать требованиям, предъявляемым к брошюровочной пружине.

1.5. Уровень шума

Уровень шума на расстоянии одного метра от машины брошюровочной не должен превышать 65 дБ (замеры должны производиться на высоте 1,6 метров от пола).

1.6. Замена деталей и рабочая поверхность

- Если в процессе работы возникает необходимость перехода на спираль другого формата, то при этом будет необходима замена ножа, верхней и нижней матрицы.
- Размер рабочей поверхности должен соответствовать нормальному режиму работы.

2. МОНТАЖ МАШИНЫ БРОШЮРОВОЧНОЙ

2.1. Упаковка и хранение

- Как правило, машина брошюровочная упакована в деревянный ящик для транспортировки.
- Упаковка машины брошюровочной предназначена для ее хранения и защиты от влаги.
- Ящик с машиной можно поднимать при помощи крана или вилочного погрузчика. Ниже приведены схемы подъема машины брошюровочной каждым из способов.

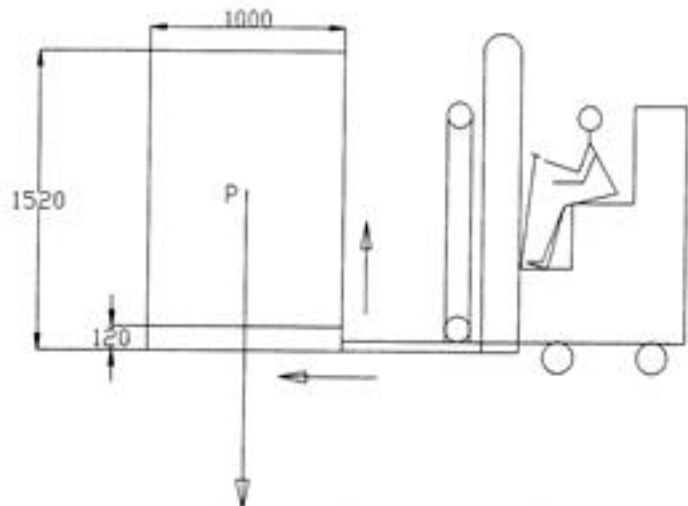
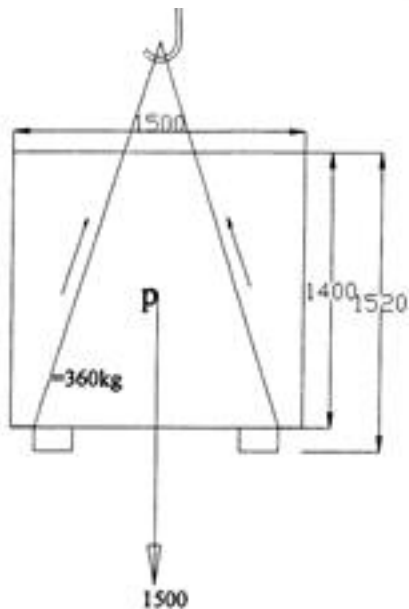


Схема разгрузки.

2.2. Примечания для монтажа машины брошюровочной

- Во избежание несчастных случаев, не стойте под подвешенным грузом.
- Возраст персонала, производящего разгрузочно-погрузочные работы, должен быть больше 18 лет.
- Персонал, производящий разгрузочно-погрузочные работы, должен иметь соответствующую квалификацию.

2.3. Распаковка

- Перед монтажом обеспечьте необходимое пространство для распаковки.
- Откройте упаковку, а затем переместите машину брошюровочную на место монтажа, либо распакуйте машину брошюровочную непосредственно на месте монтажа. В любом случае, убедитесь в обеспечении безопасности при распаковке и перемещении машины брошюровочной.
- После распаковки тщательно проверьте комплектность запасных частей и инструментов в соответствии с упаковочным листом.

2.4. Монтаж

- Установите машину брошюровочную так, как указано на рисунке ниже.
- Установите на машину брошюровочную все детали.

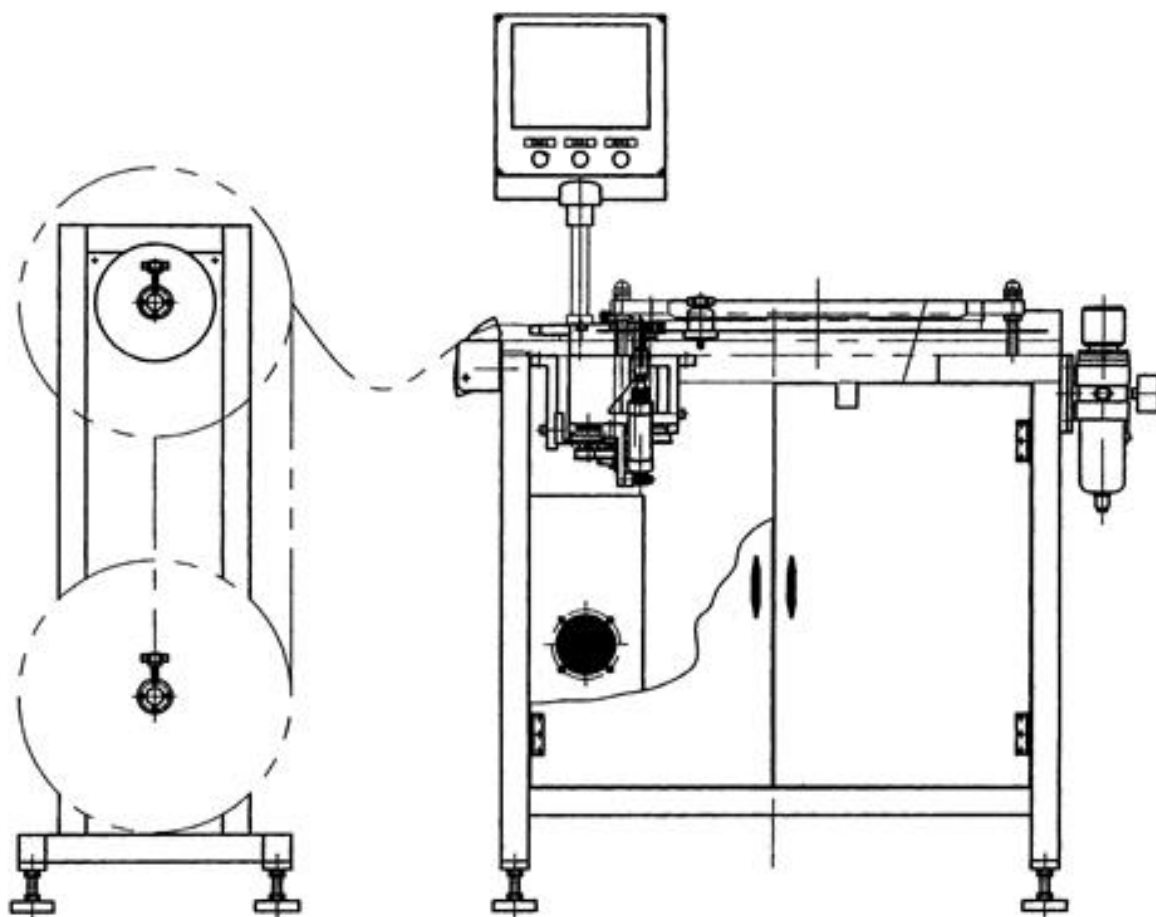


Рисунок 1. Машина брошюровочная, подготовленная к работе

- Подключите машину брошюровочную к электрической сети.

Прокладка проводов и подключение машины брошюровочной к электросети должно производиться только квалифицированными электриками. Источник питания должен соответствовать следующим требованиям: напряжение однофазное, 220 В ± 10%, частота тока: 50Гц. Если напряжение не соответствует требованиям, пользователю необходимо установить стабилизатор напряжения.

- Обеспечьте надежное заземление машины брошюровочной.
- Подключите машину брошюровочную к воздушному компрессору, давление воздуха в котором 0,6 - 0,8 МПа.
- После сборки машины брошюровочной проверьте каждую ее движущуюся часть, чтобы убедиться в ее надежности.

3. ЭКСПЛУАТАЦИЯ МАШИНЫ БРОШЮРОВОЧНОЙ

3.1. Примечания для оператора

- Перед работой на машине оператор должен пройти курс обучения.
- Оператор должен тщательно изучить руководство по эксплуатации до начала работы на машине.
- Оператору необходимо предпринимать меры предосторожности во время работы на машине.
- Оператор должен периодически отдыхать во избежание переутомления от долгой работы.
- Запрещается работать на машине в состоянии алкогольного или наркотического опьянения.

3.2. Основные правила безопасности

- При регулировке или ремонте машины брошюровочной убедитесь в том, что источник питания выключен.
- Источник питания должен быть выключен, если оператор отсутствует, а машина брошюровочная остается без надзора.
- Ремонт электрической системы машины брошюровочной может осуществляться только квалифицированными специалистами.

3.3. Примечания по безопасности

- В случае неправильного обращения с ножом он может повредить или даже отрезать пальцы. Берегите руки при работе ножа.
- Будьте аккуратны при работе обжимных матриц.

3.4. Эксплуатация и регулировка

- Рабочий цикл машины брошюровочной: подачи брошюровочной спирали → обрезка → подача переплетаемого полуфабриката → обжим и формовка спирали → приемка готовой продукции.
- Машина брошюровочная состоит из двух секций (рис. 1): секции размотки спирали (слева) и секции брошюровки (справа).

Секция размотки спирали:

Используется для закрепления катушки с двойной проволочной спиралью.

Секция состоит из следующих основных элементов:

- 1 – вал для катушки со спиралью;
- 2 – опорный фланец;
- 3 – пружина;
- 4 – стопорное кольцо;
- 5 – катушки для проволочной спирали;

Секция брошюровки:

Предназначена для брошюровки тетрадей, календарей, блокнотов и т. д. Секция брошюровки состоит из блока подачи проволочной спирали, блока обрезки, устройства позиционирования сшиваемой продукции, блока подачи сшиваемой продукции, механизма обжима и формовки спирали и т. д.

Механизм подачи и обрезания проволочной спирали.

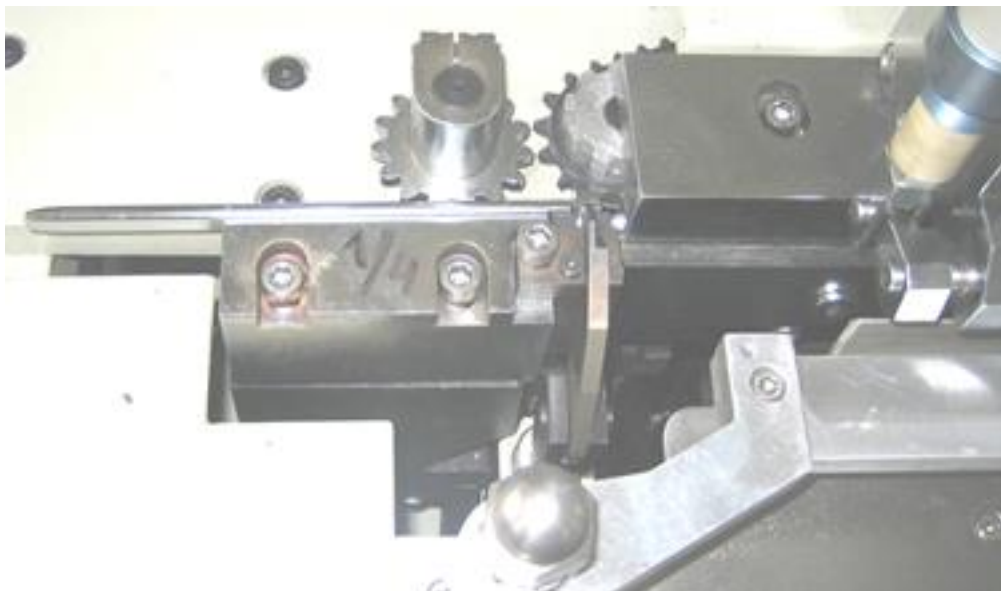


Рисунок 2. Механизм подачи и обрезки спирали.

Механизм состоит из цилиндра привода ножа, ножа, направляющей для спирали, зубчатого колеса подачи спирали, зубчатого ремня и т. д. Ленточный зубчатый ремень приводится в действие при помощи шагового электродвигателя. Работа обоих шаговых электродвигателей контролируется при помощи PLC. Длина обрезаемой проволоки зависит от установленных параметров.

Секция фиксации сшиваемых листов

Положите пачку сшиваемых листов на рабочий стол. Одной стороной пачка листов должна упираться в боковой регулируемый упор, а перфорированной стороной пачка должна упираться в опрокидывающуюся пластину. В процессе работы, пачка листов фиксируется в этом положении прижимной пластиной, приводимой в движение двумя пневматическими цилиндрами. Расстояние от обжимной пластины до поверхности рабочего стола можно изменять с помощью регулировочных гаек. Для регулировки высоты рабочего стола используются два регулировочных болта. При регулировке высоты стола необходимо ослабить фиксирующие ручки.

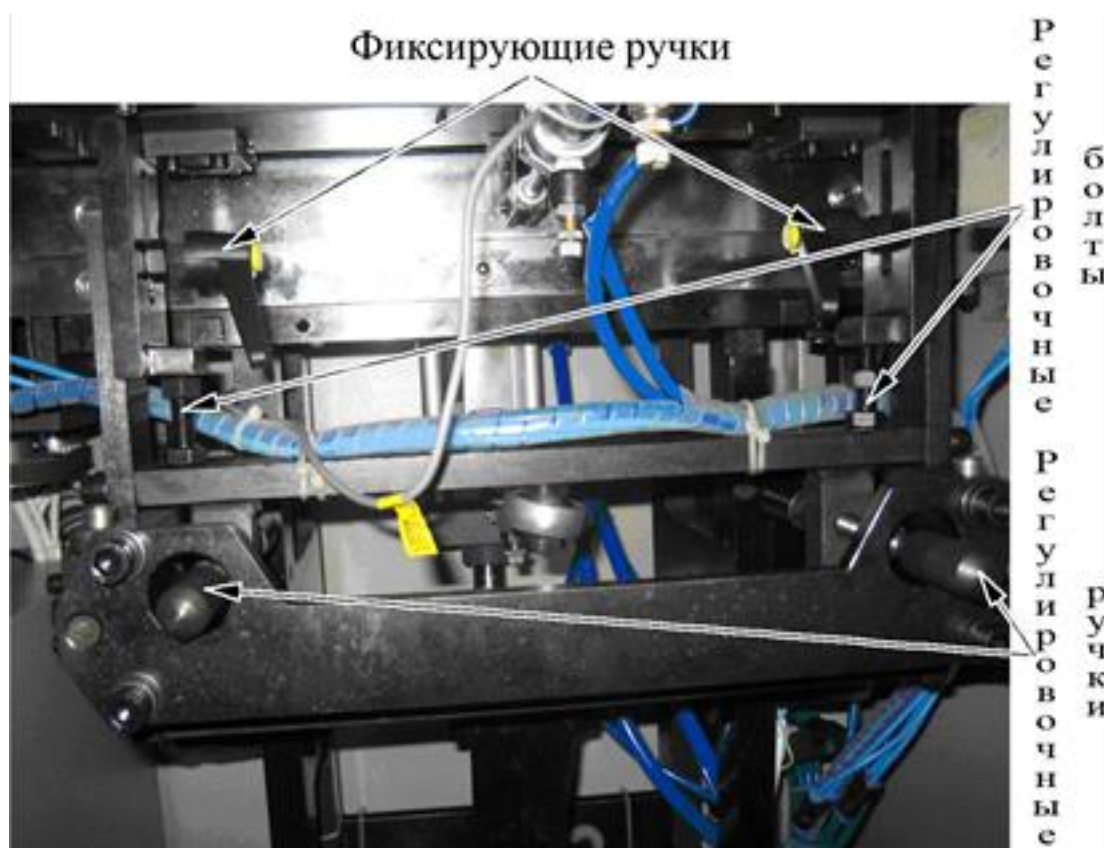


Рис.3 Регулировка машины брошюровочной

Механизм подачи пачки переплетаемых листов

Зафиксированная пачка переплетаемых листов, вместе с рабочим столом, при помощи пневматического цилиндра подается в рабочую зону. При этом, опрокидывающаяся пластина уходит вниз, освобождая перфорированную сторону листов. Все эти действия происходят одновременно и контролируются PLC. Под рабочим столом находятся две регулировочные ручки (рис.3), которыми можно регулировать расстояние от кромки рабочего стола до рабочей зоны.

Механизм прессовки и формовки

После перемещения рабочего стола вперед, пачка переплетаемых листов располагается между верхней и нижней матрицами. Пневматический цилиндр, контролируемый автоматически при помощи PLC, приводит в действие поворотный кронштейн привода нижней матрицы. Матрицы

сжимаются, и происходит обжим и формовка проволочной спирали. Таким образом, брошюрование одного изделия завершается.

Механизм для регулировки высоты нижней матрицы: (рис. 4).

Если после формовки и обжима проволочной спирали оказывается, что ее диаметр на готовом изделии слишком большой или наоборот, слишком маленький, то необходимо отрегулировать высоту нижней матрицы. Для этого ослабьте контргайки на левой и правой вертикальных тягах привода нижней матрицы, а затем, вращая тягу, установите требуемую высоту. После регулировки затяните контргайки.

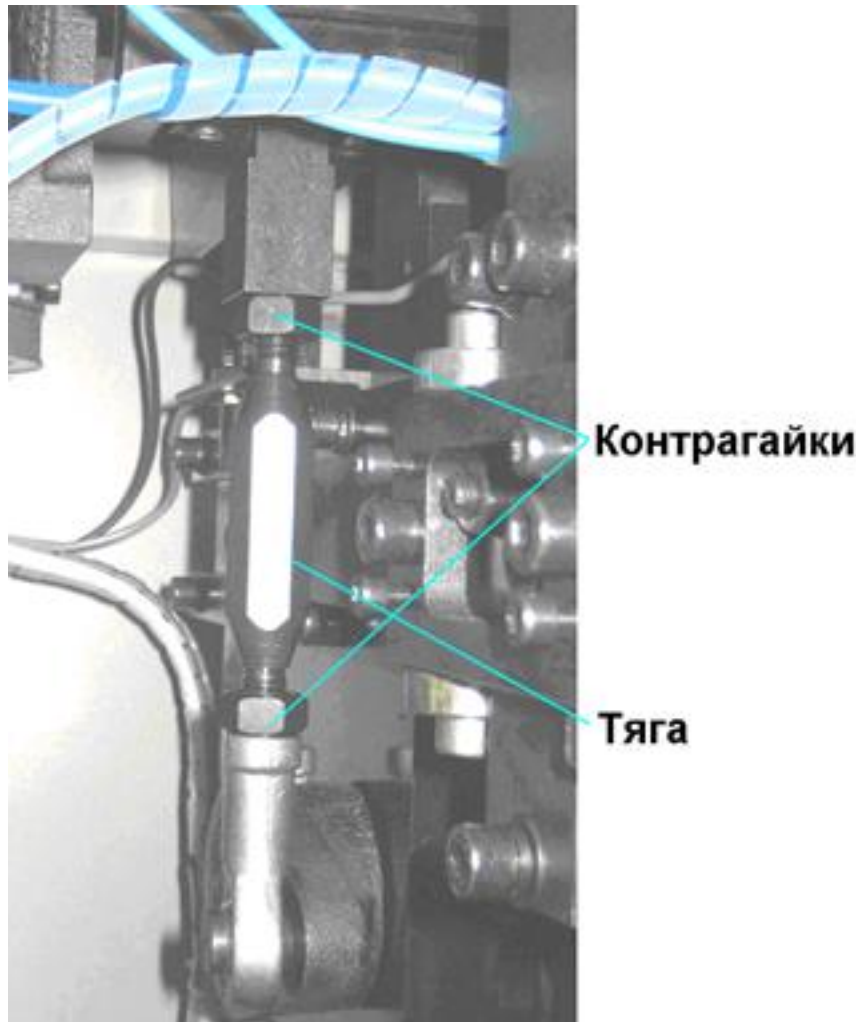


Рисунок 4.

Секция пневмоконтроля:

Сжатый воздух поступает из воздушного насоса или воздушного компрессора, через фильтр и маслораспылитель. Шесть газовых цилиндров, каждый из которых контролируется электромагнитным клапаном, осуществляют прессовку книг, обрезание проволочной спирали, подачу книг и прессовку.

4. ЭЛЕКТРИЧЕСКОЕ УПРАВЛЕНИЕ МАШИНЫ БРОШЮРОВОЧНОЙ

4.1. Краткая вводная часть

Брошюровочная машина оснащена программируемым контроллером, который обладает высокой стабильностью, простотой в обслуживании и удобством эксплуатации. Брошюрование и подача проволочной спирали осуществляется при помощи двухшаговых моторов, при этом проволока подается достаточно быстро.

Конфигурация высокопроизводительных газовых цилиндров и электромагнитных клапанов обеспечивает корректность, непрерывность и слаженность всех этапов процесса.

4.2. Органы управления машиной

На панели управления расположены три тумблера и одна кнопка.



Рисунок 5.

4.3. Сенсорная панель управления

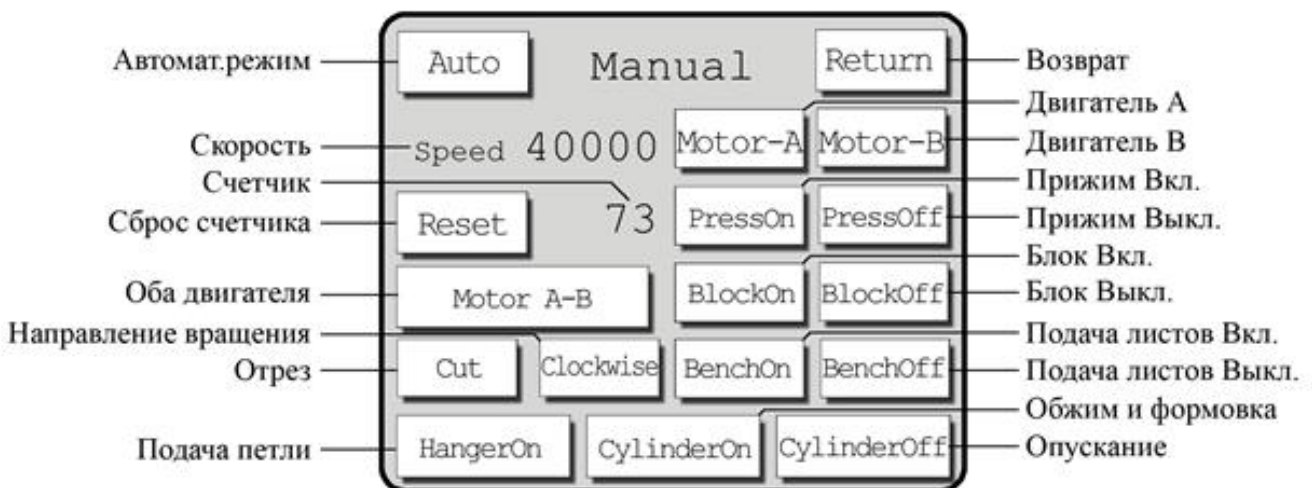


Рисунок 6.

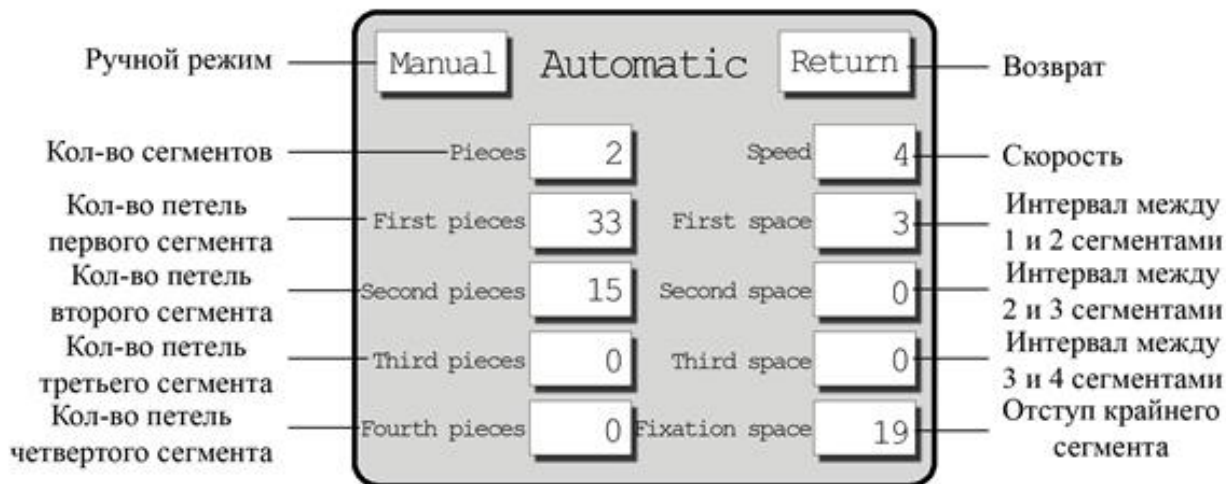


Рисунок 7.

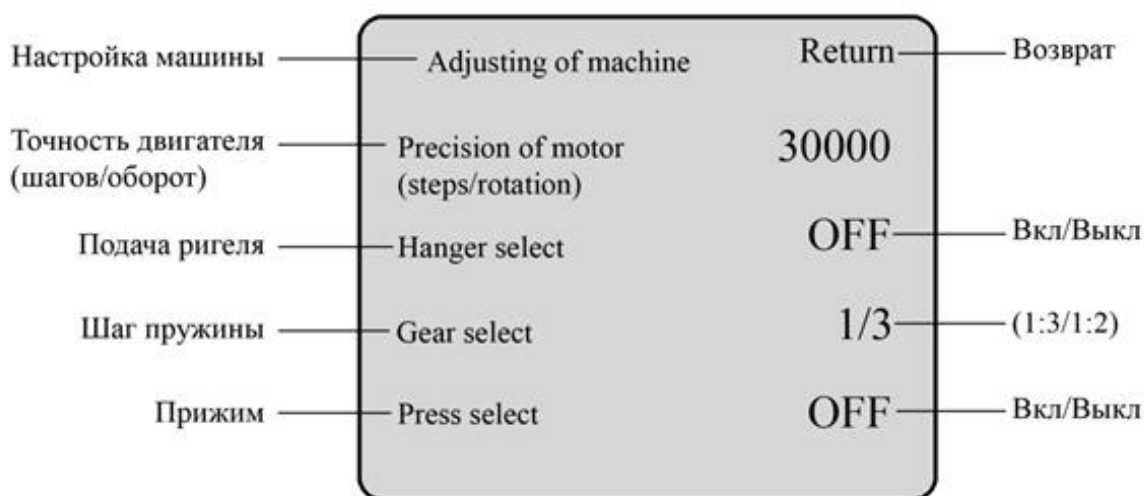


Рисунок 7.

5. ТЕХНИЧЕСКОЕ ОБСЛУЖИВАНИЕ МАШИНЫ БРОШЮРОВОЧНОЙ, РЕМОНТ И УСТРАНЕНИЕ НЕИСПРАВНОСТЕЙ

- Оператор, работающий на машине, должен следить за техническим состоянием машины брошюровочной. Обеспечивать ее техническое обслуживание.
- Смазка должна осуществляться два раза в смену – утром и вечером. Применяется масло № 20 для смазки механических трущихся частей.
- Машину брошюровочную необходимо чистить каждую смену. Протрите агрегат там, где это необходимо.
- Техническое обслуживание необходимо осуществлять каждые шесть месяцев. Техническое обслуживание подразумевает проверку пневматических компонентов машины брошюровочной. Проверьте отсутствие утечки воздуха, либо повреждения трубопроводов. Компоненты, которые необходимо заменить, должны быть заменены во время ремонта.
- Ремонт должен осуществляться квалифицированным персоналом.
- Техник должен быть подготовлен и иметь надлежащую квалификацию.
- При возникновении любых неисправностей во время работы, сначала прочтите руководство для пользователя, включая структурные диаграммы, электрические схемы и пневматические контрольные схемы, а затем начните анализ и устранение неисправностей.

· Если оператор не в состоянии решить проблему, свяжитесь с производителем и устраните неисправность после получения указаний нашего квалифицированного техника.

6. ЗАМЕНА ВЕРХНЕЙ И НИЖНЕЙ МАТРИЦЫ МАШИНЫ БРОШЮРОВОЧНОЙ

При переходе с одного формата проволоочной спирали на другой необходимо заменить верхнюю и нижнюю обжимные матрицы, а также направляющее устройство. Новые матрицы и направляющее устройство должны соответствовать характеристикам двойной проволоочной спирали. При неправильном выборе матрицы агрегат будет работать ненадлежащим образом.

Порядок замены верхней и нижней матриц:

- Демонтируйте вертикальную стойку, открутив два болта М8.
- Открутите четыре болта М8, которыми крепится верхняя матрица. Снимите верхнюю матрицу.
- Открутите три болта М8 крепления нижней матрицы и снимите ее.

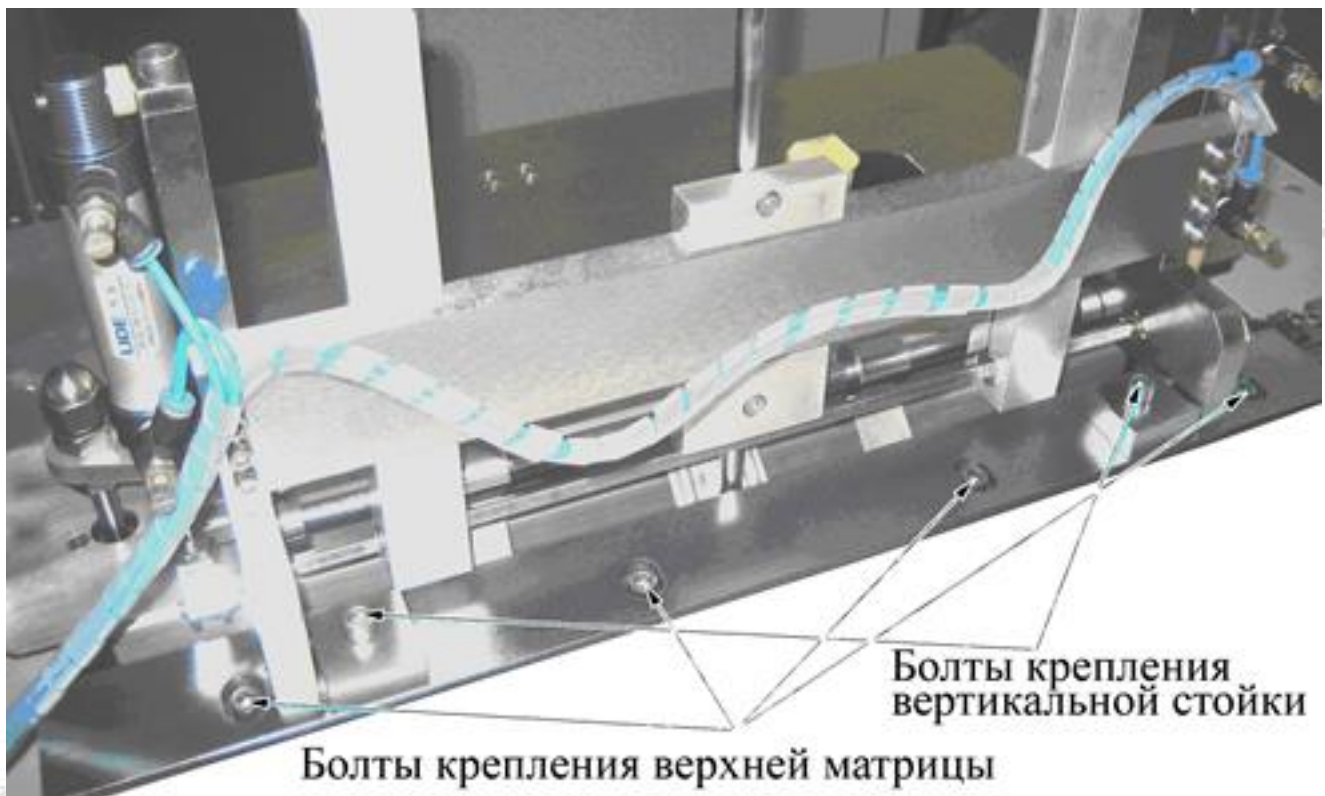


Рис 8.



Рис 9.

- Открутите болт крепления узла обрезки проволоки.
- Открутите два болта крепления направляющего устройства и снимите его.
- Подберите верхнюю и нижнюю матрицы и направляющее устройство соответствующие типу используемой проволочной спирали.
- Установите их в порядке обратном снятию.

7. УСТАНОВКА И РЕГУЛИРОВКА ВЕРТИКАЛЬНОЙ СТОЙКИ ДЛЯ ПОДАЧИ ПОДВЕСНОГО УСТРОЙСТВА

Установка:

Вертикальная стойка крепится двумя болтами М8 к верхней матрице. Открутив эти два болта, можно снять вертикальную стойку целиком.

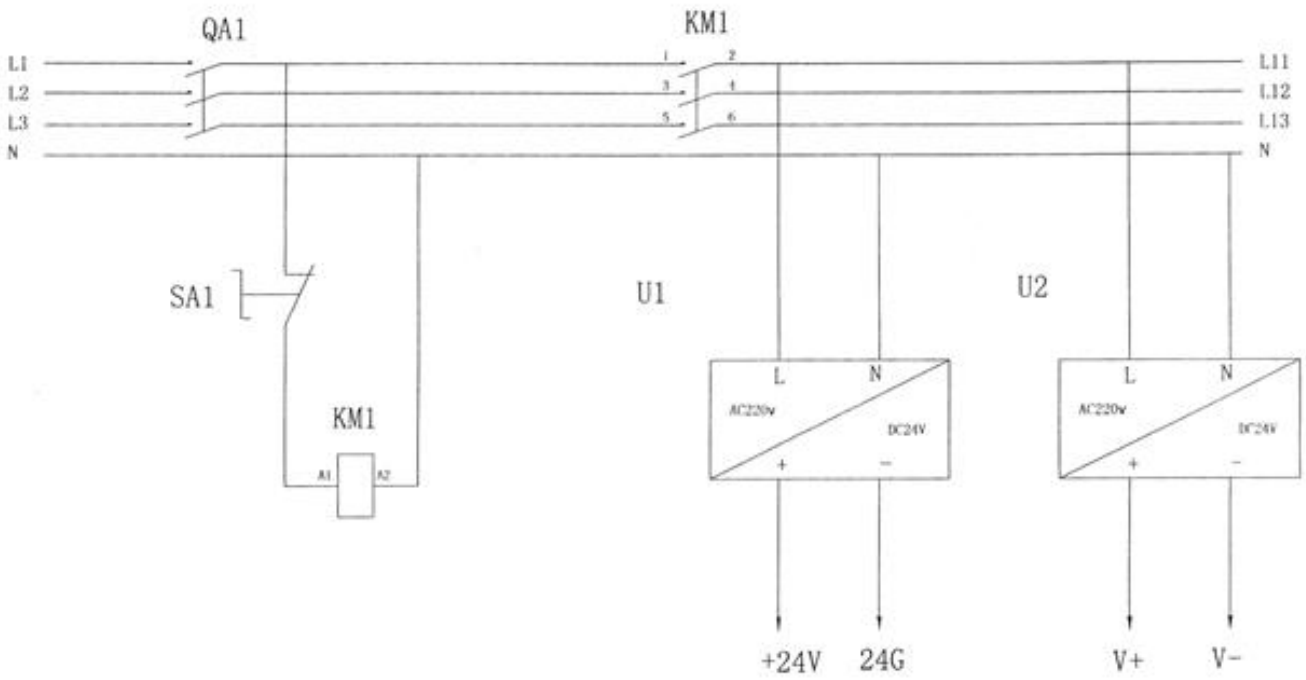
Регулировка:

При необходимости отрегулировать боковые или центральную стойки, необходимо ослабить фиксирующие винты. После этого переместите стойки в требуемое положение и зафиксируйте их в этом положении с помощью винтов.

Список пневматических компонентов

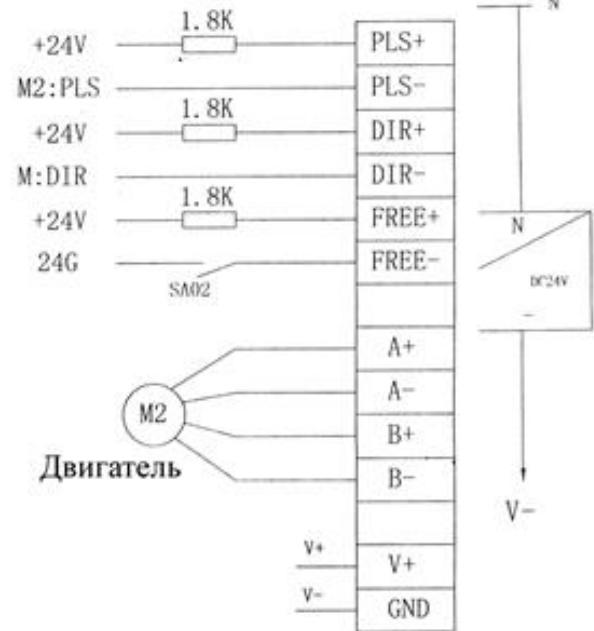
№.	Наименование	Модель	Макс. давление	Мин. давление	Сопротивление сжатия	Кол-во
1	Воздушный фильтр	КАС3010-03DG	1.0 Мра	0.15 Мра	1.5 Мра	1
2	Пластина тока	KVF3000-M5	1.0	0.15		1
3	Электромагнитный клапан	KVF3130-5D-02	0.99	0.05		4
4	Электромагнитный клапан	KVF3430-5D-02	0.99	0.05		1
5	Воздушный цилиндр	KCM2E32-30	0.99	0.05	1.5	1
6	Воздушный цилиндр	KCQ2B20-30DM	1.0		1.5	2
7	Воздушный цилиндр	KCM2E40-50	0.99	0.05	1.5	1
8	Воздушный цилиндр	KCM2E20-70	0.99	0.05	1.5	1
9	Воздушный цилиндр	KMDBB80-75	0.99	0.05	1.5	1
10	Ограничитель силы тока	NSE06-01	1.0	0.05		4
11	Ограничитель силы тока	NSE06-M5	1.0	0.05		4
12	Ограничитель силы тока	NSE06-02	1.0	0.05		2
13	Ограничитель силы тока	NSE10-03	1.0	0.05		1
14	Клапан срочного сброса воздуха	КАQ3000-03	1.0	0.05	1.5	1

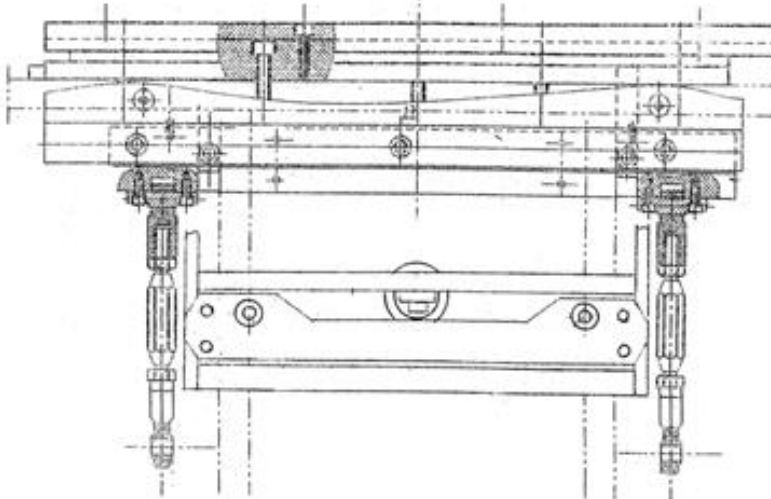
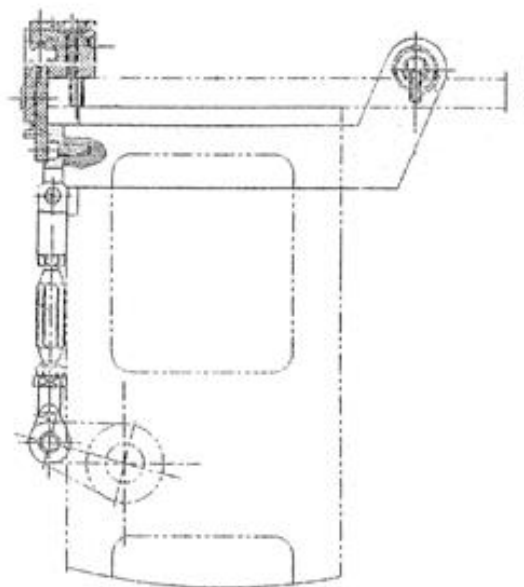
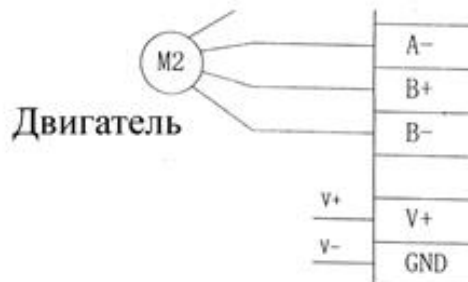
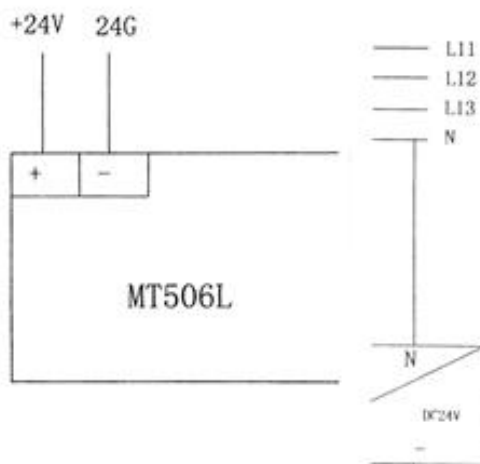
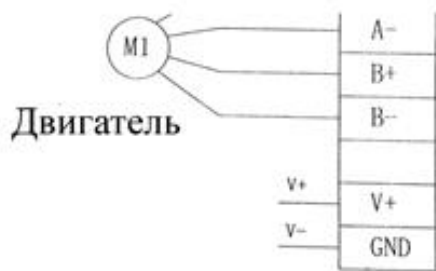
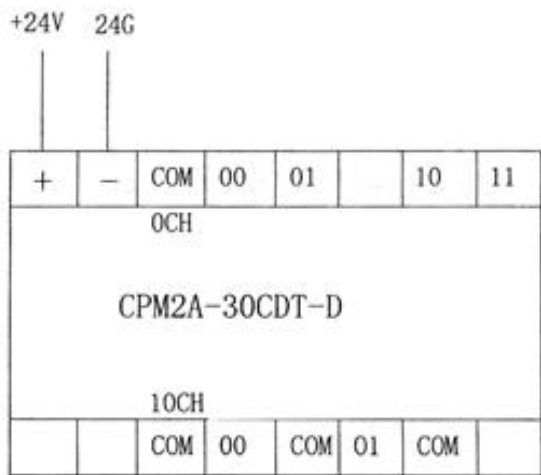
8. ПРИЛОЖЕНИЕ А.



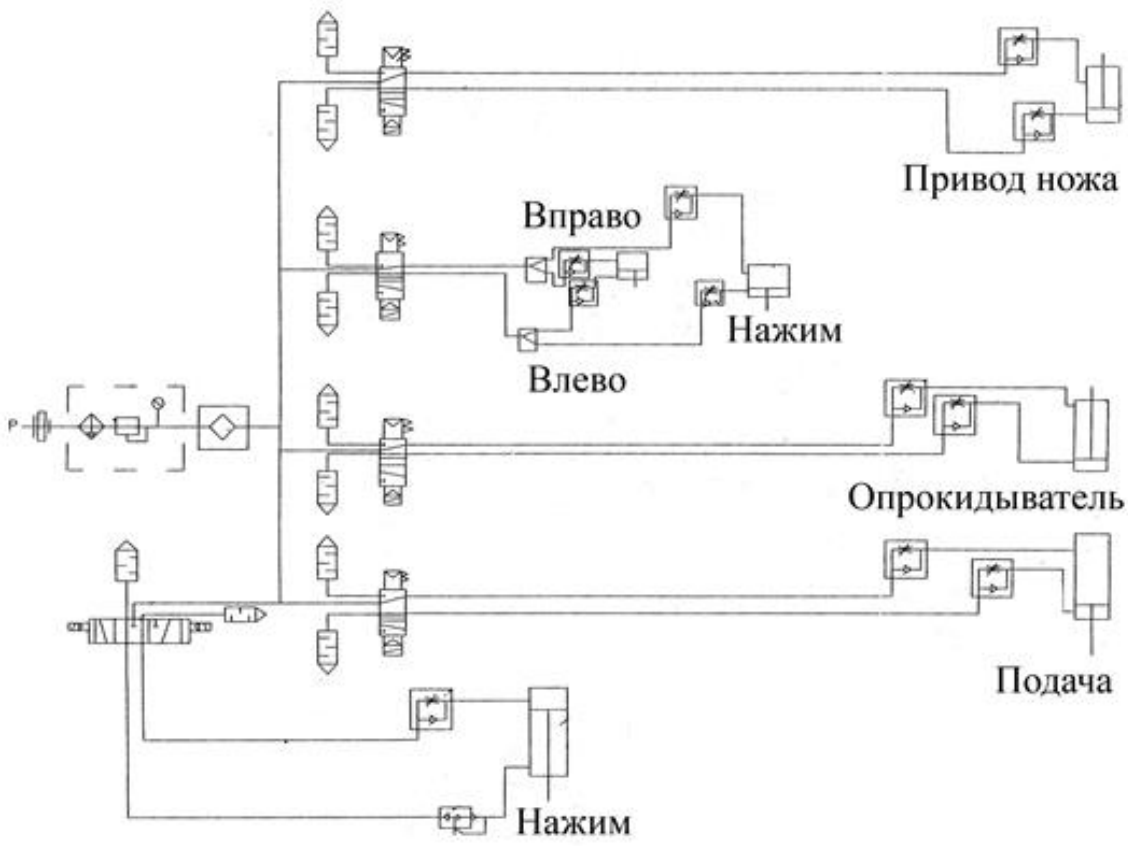
Двигатель подачи материала

Двигатель подачи ленты





Регулировка верхней и нижней формы



Пневматическая схема

